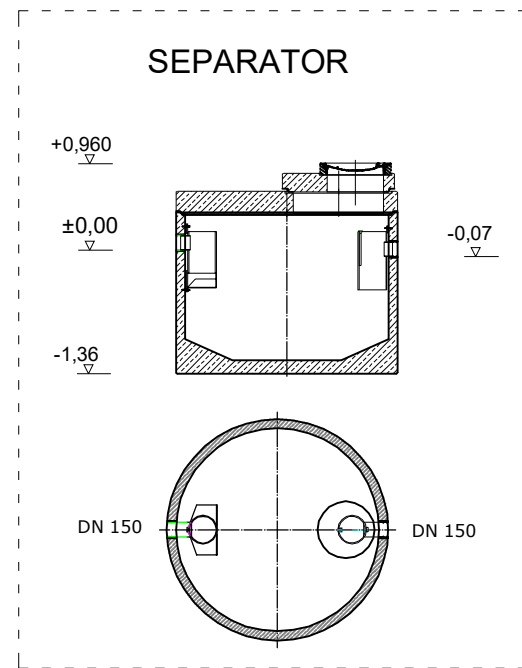
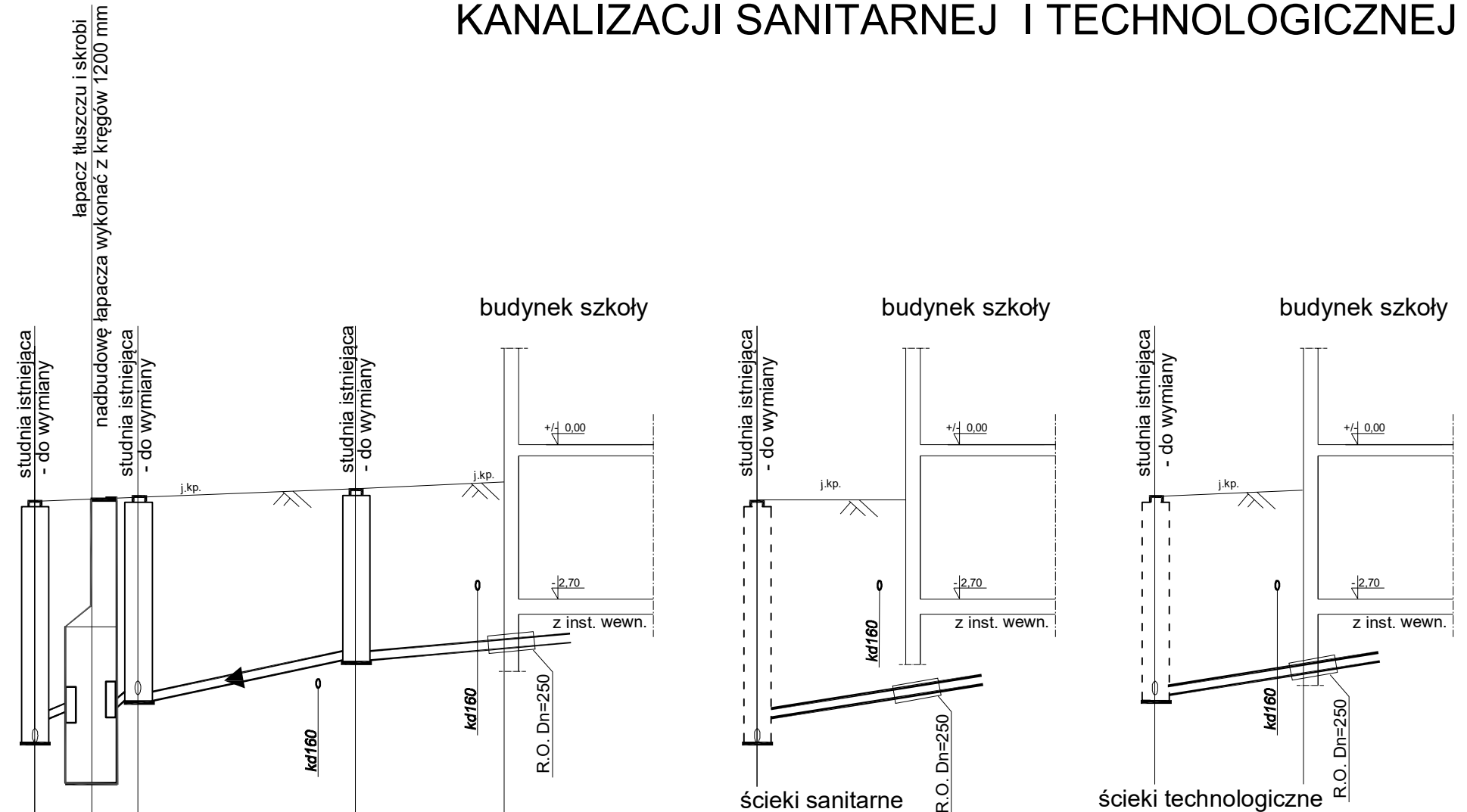


PROFIL PRZYŁĄCZA KANALIZACJI SANITARNEJ I TECHNOLOGICZNEJ



1:100
1:250



PP=115,00m n.p.m.

RZĘDNA TERENU	120,47	120,52	120,69	120,47	120,50	120,52	120,69
RZĘDNA DNA KANAŁU	116,27 116,67	116,79 116,86 117,00	117,67 117,69	116,27 116,67	116,87	117,00 117,08	117,47
ZAGŁĘBIENIE	4,20 3,80	3,73 3,66 3,52	3,02 3,00	4,20 3,80	3,63	3,52 3,44	3,22
ŚREDNICE, SPADKI	0,160 PCV SN 8 i=6%		0,160 PCV SN 8 i=7%	0,160 PCV SN 8 i=3%		0,160 PCV SN 8 i=6%	
DŁUGOŚCI, ODLEGŁOŚCI	-2,5- 0,0	-2,0- 2,5 4,5	-9,5- 14,0	-6,5- 20,5	-6,5- 6,5	-6,5- 0,0	6,5
OZNACZENIA	S1 Sep	S2	S3	S1	S2	budynek szkoły	

Pracownia Projektowo-Usługowa Elżbieta Lasmanowicz 10-502 Olsztyn, ul. Kościuszki 13, tel./fax. (89) 5336020, kom. 693117743		
TEMAT:	REMONT PRZYŁĄCZA KANALIZACJI SANITARNEJ I TECHNOLOGICZNEJ	SKALA: 1:250/100
OBIEKT:	ZESPÓŁ SZKÓŁ OGÓLNOKSZTAŁCĄCYCH NR 3 PRZY UL. WANKOWICZA 1 W OLSZTYNIE DZ. NR 105-5/1	DATA: 10.2019
PROJEKTANT:	mgr inż. Elżbieta Lasmanowicz	Upr.bud. 16/97/OL RYS. 2