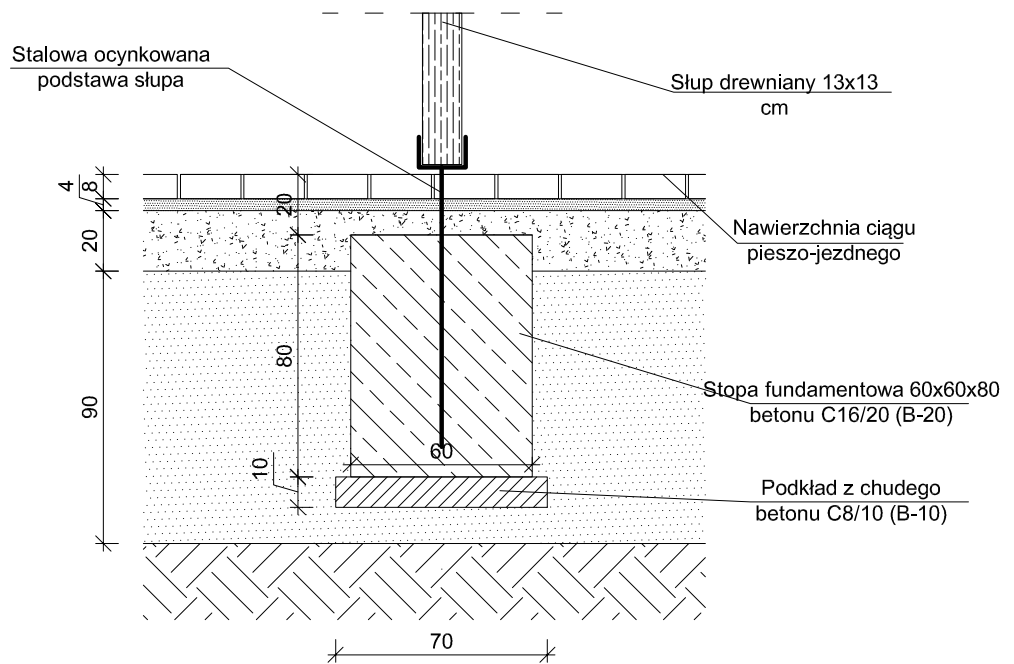
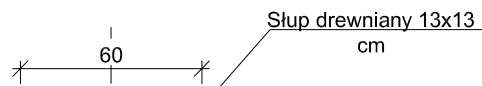


ŚCIANA FUNDAMENTOWA - PRZEKRÓJ SKALA 1:25

PRZEKRÓJ - STOPA FUNDAMENTOWA



RZUT - STOPA FUNDAMENTOWA



DRAFT

10-560 OLSZTYN UL. ŻOŁNIERSKA 33/35
tel. 0 505-755-227
NIP 739-168-68-66
REGON 511446192

TEMAT:	REMONT I PRZEBUDOWA ISTNIEJĄCYCH TERENÓW ZIELENI 002/2016 PRZY UL. JAGIELLOŃSKIEJ/POPRZECZNEJ W OLSZTYNIE	
ADRES:	DZ. NR 91, 147, 154, 155, 170, 216/7, 216/9, 218, OBR. 15, OLSZTYN	
INWESTOR:	GMINA OLSZTYN, UL. PLAC JANA PAWŁA II 1, 10-101 OLSZTYN	
BRANŻA:	KONSTRUKCYJNO-DROGOWA	
STADIUM:	PROJEKT BUDOWLANO-WYKONAWCZY	
TYTUŁ RYS:	ŚCIANA FUNDAMENTOWA - PRZEKRÓJ	
PROJEKTOWAŁ: mgr inż. ANDRZEJ KOZŁOWSKI upr. bud. nr WAM/0003/POOK/03	SKALA: 1:25	NR RYS.: K-9
SPRAWDZIŁ: mgr inż. JACEK KĘDZIERSKI upr. bud. nr WAM.0003/POK/05	DATA: 01.2016	