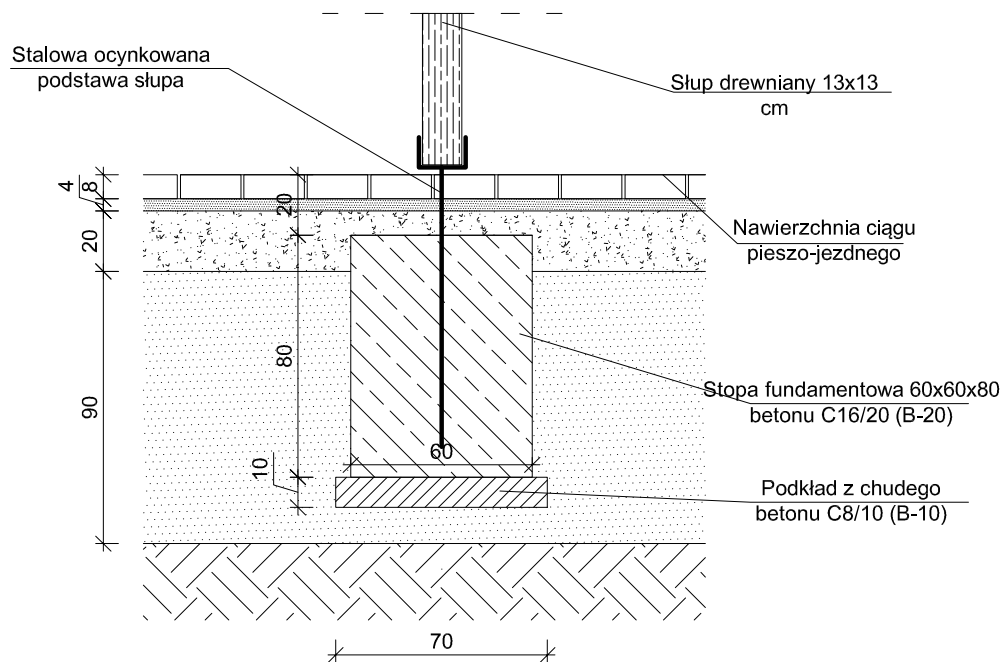
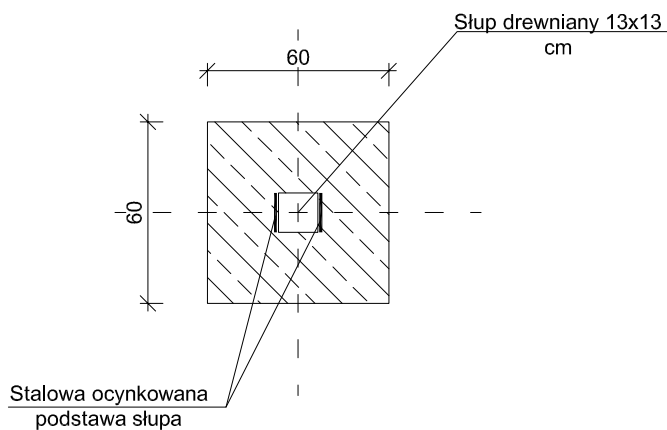


# STOPA FUNDAMENTOWA POD MONTAŻ SŁUPÓW KONSTRUKCYJNYCH ALTANY SKALA 1:25

## PRZEKRÓJ - STOPA FUNDAMENTOWA



## RZUT - STOPA FUNDAMENTOWA



### UWAGI.

1. WSZYSTKIE WYMIARY PODANO W CM
2. ROZPATRYWAĆ RAZEM Z INNYMI RYSUNKAMI I BRANŻAMI.
3. WSZYSTKIE DANE I WYMIARY NALEŻY ZWERYFIKOWAĆ NA MIEJSCU NA BUDOWIE
4. STOSOWAĆ DO BETONU DODATKI USZCZELNIAJĄCE.
5. BETON PO UŁOŻENIU STARANNIE ZAGĘŚCIĆ.
6. WYKOP PODCZAS PRAC ZABEZPIECZYĆ ZGODNIE Z ZALECENIAMI NADZORU I ZASAD BHP.
7. FUNDAMENTY CHRONIĆ PRZED PRZEMARZANIEM. NIE WOLNO POZOSTAWIĆ ODKRYTYCH FUNDAMENTÓW W OKRESIE TEMPERATUR NIŻSZYCH NIŻ 0°C. GŁĘBOKOŚĆ PRZEMARZANIA WG. PN-81/B-03020 WYNOŚI 1,0 M.

# DRAFT

10-560 OLSZTYN UL. ŻOŁNIERSKA 33/35  
tel. 0 505-755-227  
NIP 739-168-68-66  
REGON 511446192

TEMAT:	REMONT I PRZEBUDOWA ISTNIEJĄCYCH TERENÓW ZIELENI 002/2016 PRZY UL. JAGIELLOŃSKIEJ/POPRZECZNEJ W OLSZTYNIE
ADRES:	DZ. NR 91, 147, 154, 155, 170, 216/7, 216/9, 218, OBR. 15, OLSZTYN
INWESTOR:	GMINA OLSZTYN, UL. PLAC JANA PAWŁA II 1, 10-101 OLSZTYN
BRANŻA:	KONSTRUKCYJNO-DROGOWA
STADIUM:	PROJEKT BUDOWLANO-WYKONAWCZY
TYTUŁ RYS.: STOPA FUNDAMENTOWA POD MONTAŻ SŁUPÓW ALTANY	
PROJEKTOWAŁ: mgr inż. <b>ANDRZEJ KOZŁOWSKI</b> upr. bud. nr WAM/0003/POOK/03	SKALA: 1:25
SPRAWDZIŁ: mgr inż. <b>JACEK KĘDZIERSKI</b> upr. bud. nr WAM.0003/POK/05	NR RYS.: 1:25 DATA: 01.2016

# K-10