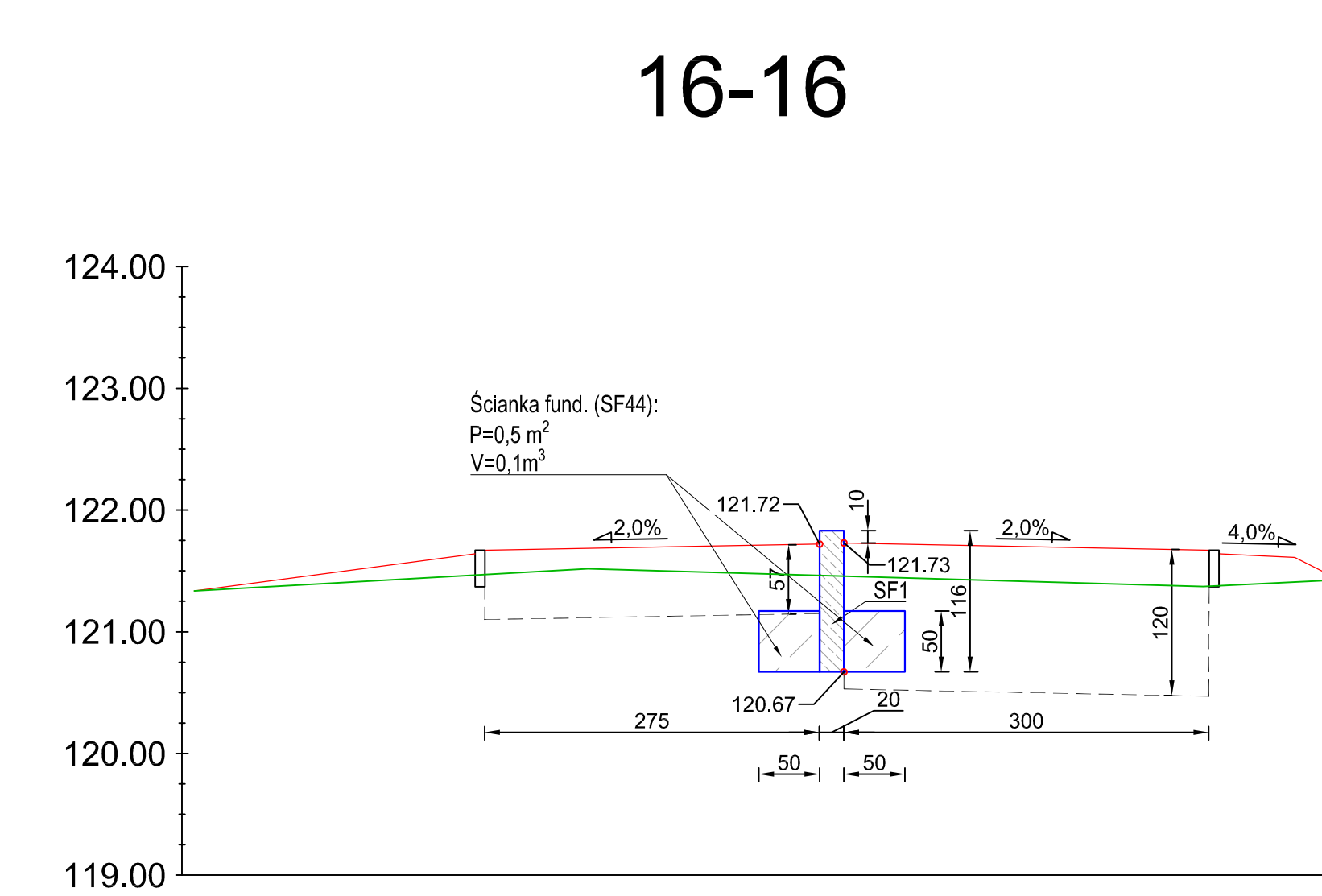
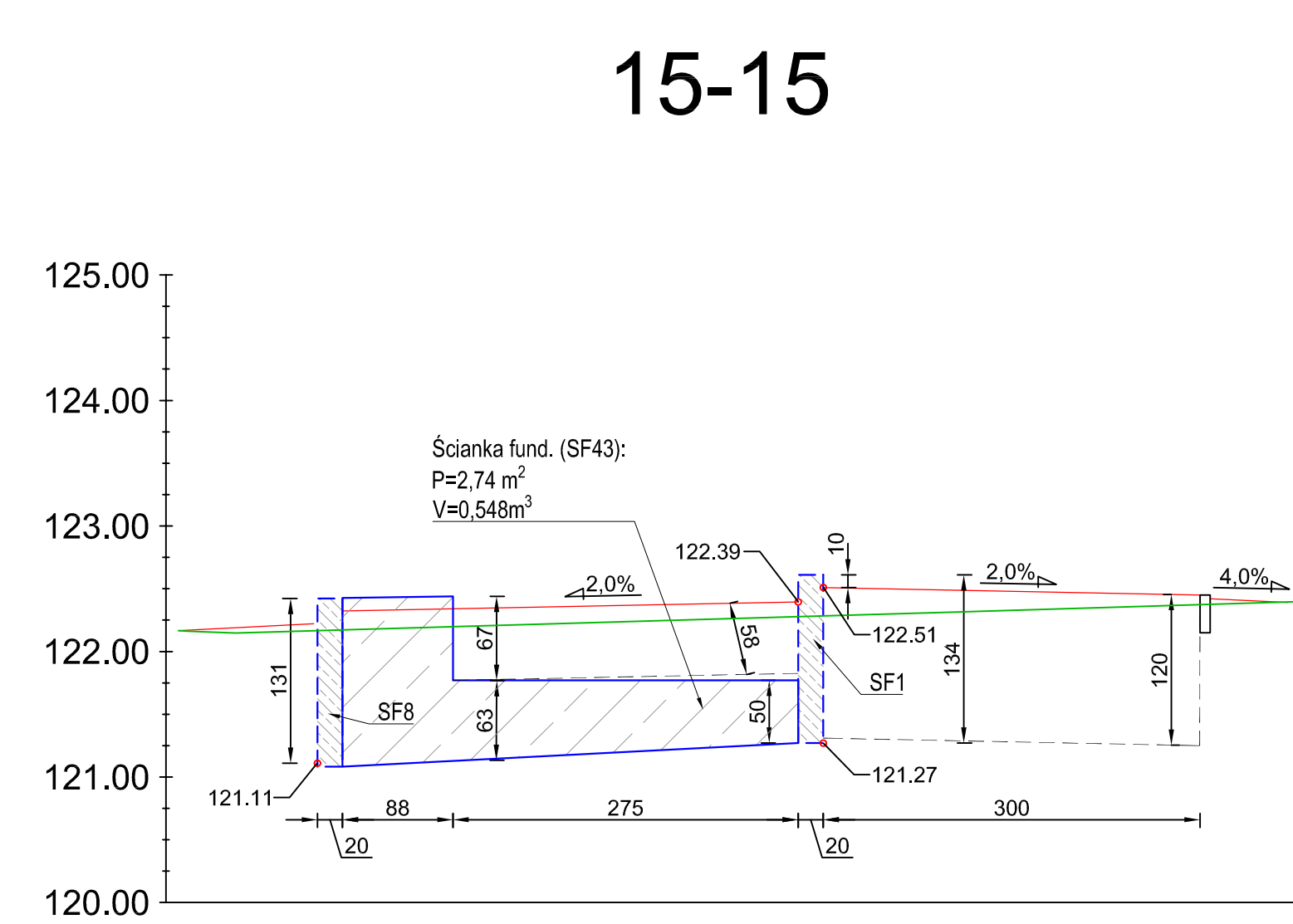
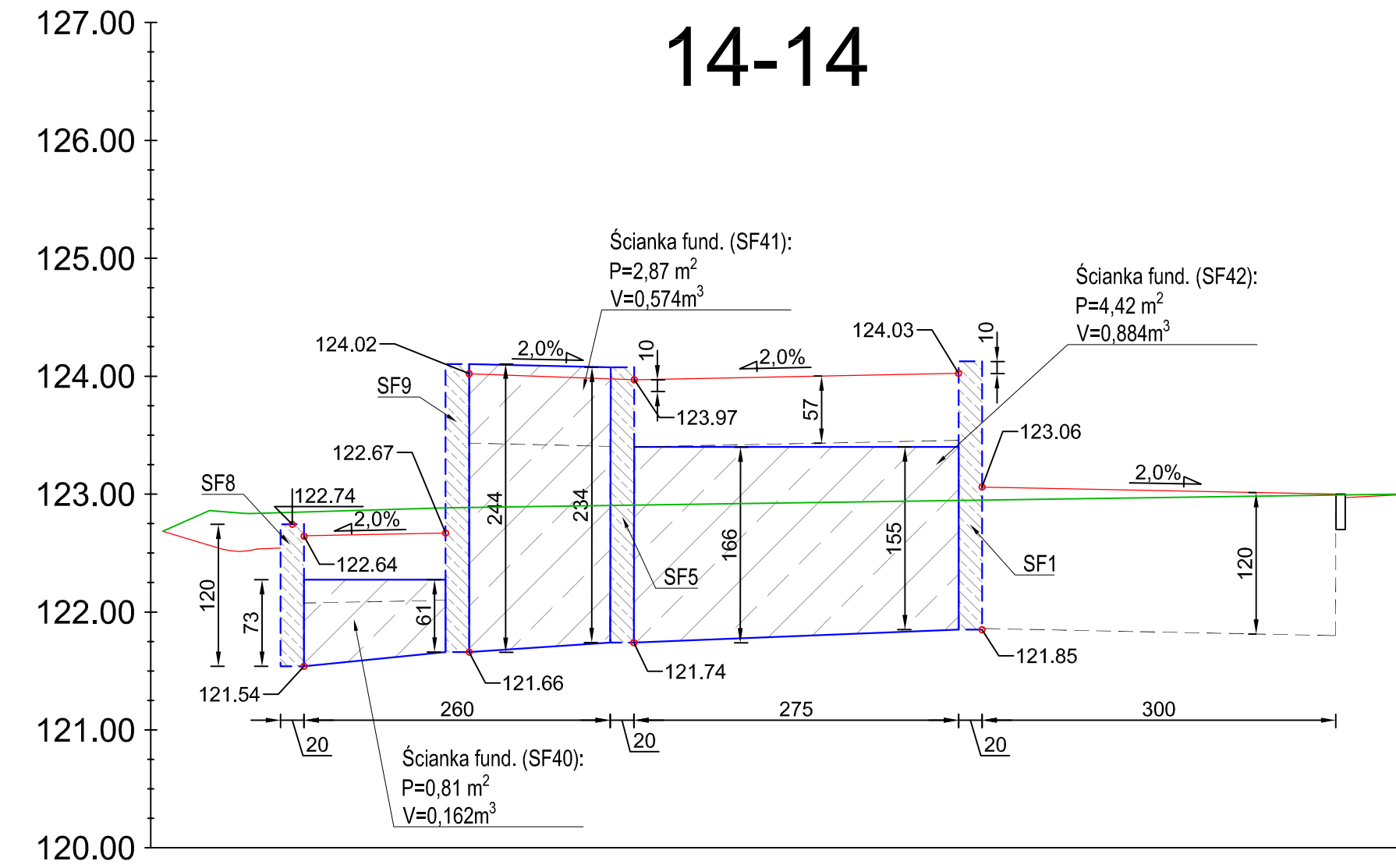
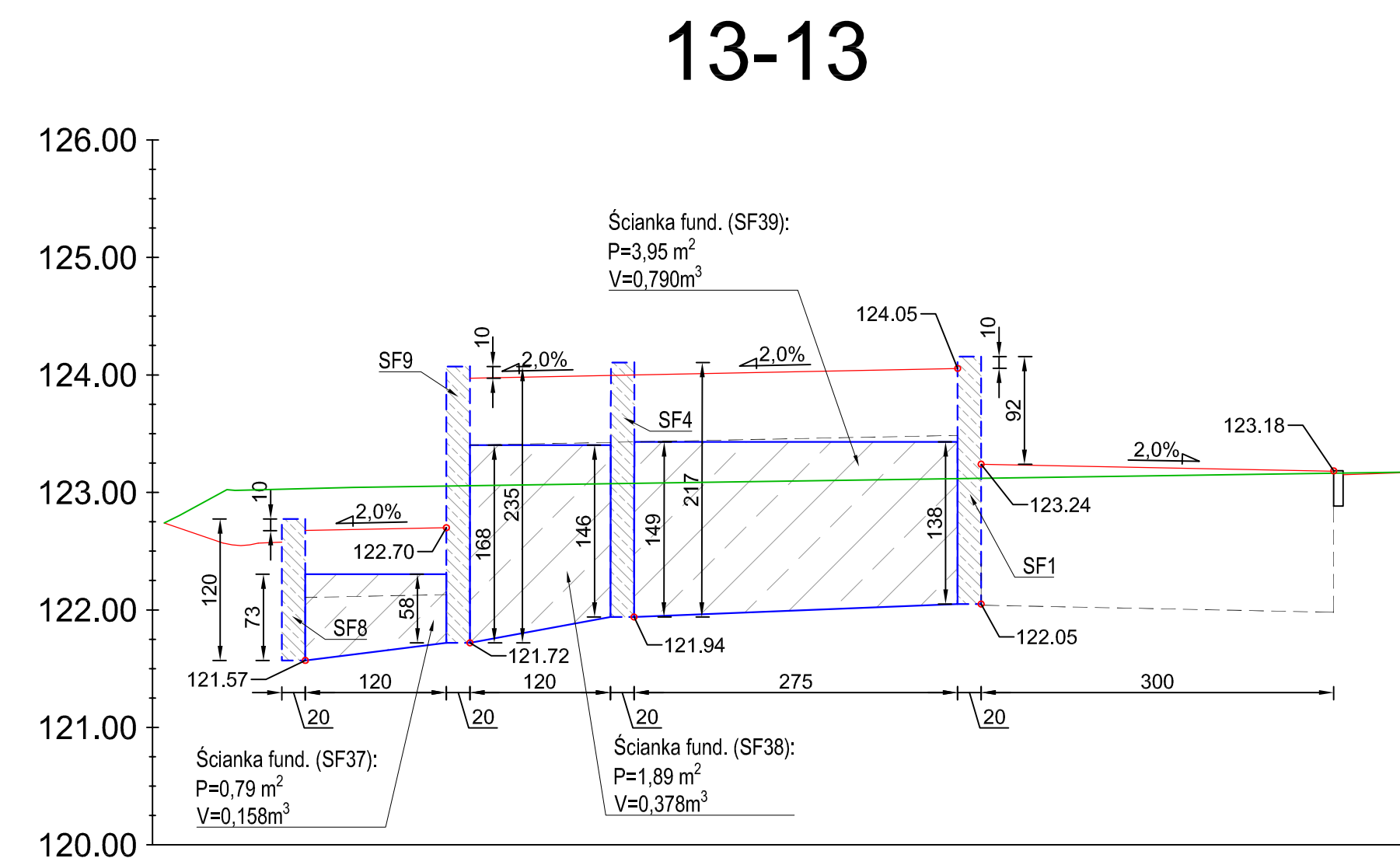


- LEGENDA:
- KORYTOWANIE
 - TEREN PROJEKTOWANY
 - TEREN ISTNIEJĄCY
 - ▭ PROJEKTOWANE ŚCIANKI



- UWAGI:
1. WSKAZANE WYMIARY PODANO W CM
 2. ROZPATRYWAĆ RAZEM Z INNYMI RYSUNKAMI I BRANŻAMI
 3. WSKAZANE DANE I WYMIARY NALEŻY ZWERYFIKOWAĆ NA MIEJSCU NA BUDOWIE
 4. ZBROJENIE WG RYSUNKÓW K-7 I K-8
 5. STOSOWAĆ DO BETONU DODATEK USZCZELNIAJĄCY
 6. BETON PO UŁOŻENIU STARANNIE ZAGĘŚCIĆ
 7. WYKOP PODCZAS PRAC ZABEZPIECZYĆ ZGODNIE Z ZAŁOŻENIAMI NADZORU I ZASAD BHP
 8. FUNDAMENTY CHRONICZ PRZED PRZEMARZANIEM, NIE WOLNO POZOSTAWIĆ ODKRYTYCH FUNDAMENTÓW W OKRESIE TEMPERATUR NIŻSZYCH NIŻ 0°C. GŁĘBOKOŚĆ PRZEMARZANIA WG. PN-81B-03020 WYNOŚI 1,0 M.

BETON C16/20 (B20) W-8
STAL A-III (34GS)
A-0 (St0S)

DRAFT

16-000 OLSZTYN UL. ŻOLNIERSKA 33/35
NR O 500-755 227
NR 720160166
REGION 01146192

TEMAT: REMONT PRZEBUDOWA ISTNIEJĄCYCH TERENÓW ZELENI
0022016 PRZY UL. ANGIELSKIEJ PRZEDZIECZNEJ W OLSZTYNIE

ADRES: CZ. NR 91, 147, 154, 155, 170, 2167, 2169, 218, OBR. 16 OLSZTYN

INWESTOR: GMINA OLSZTYN

BRANŻA: KONSERWACJA I ODBUDOWA

STADIUM: PROJEKT BUDOWLANO-WYKONAWCZY

TYP: P13 SCIANA FUNDAMENTOWA - PRZEDKOP

PROJEKTOWAŁ: mgr inż. ANDRZEJ KOZŁOWSKI
SPRAWDZIŁ: mgr inż. JACEK NIEDZIEBSKI

SKALA: 1:50

DATA: 01.2016

NR RYS.: K-5