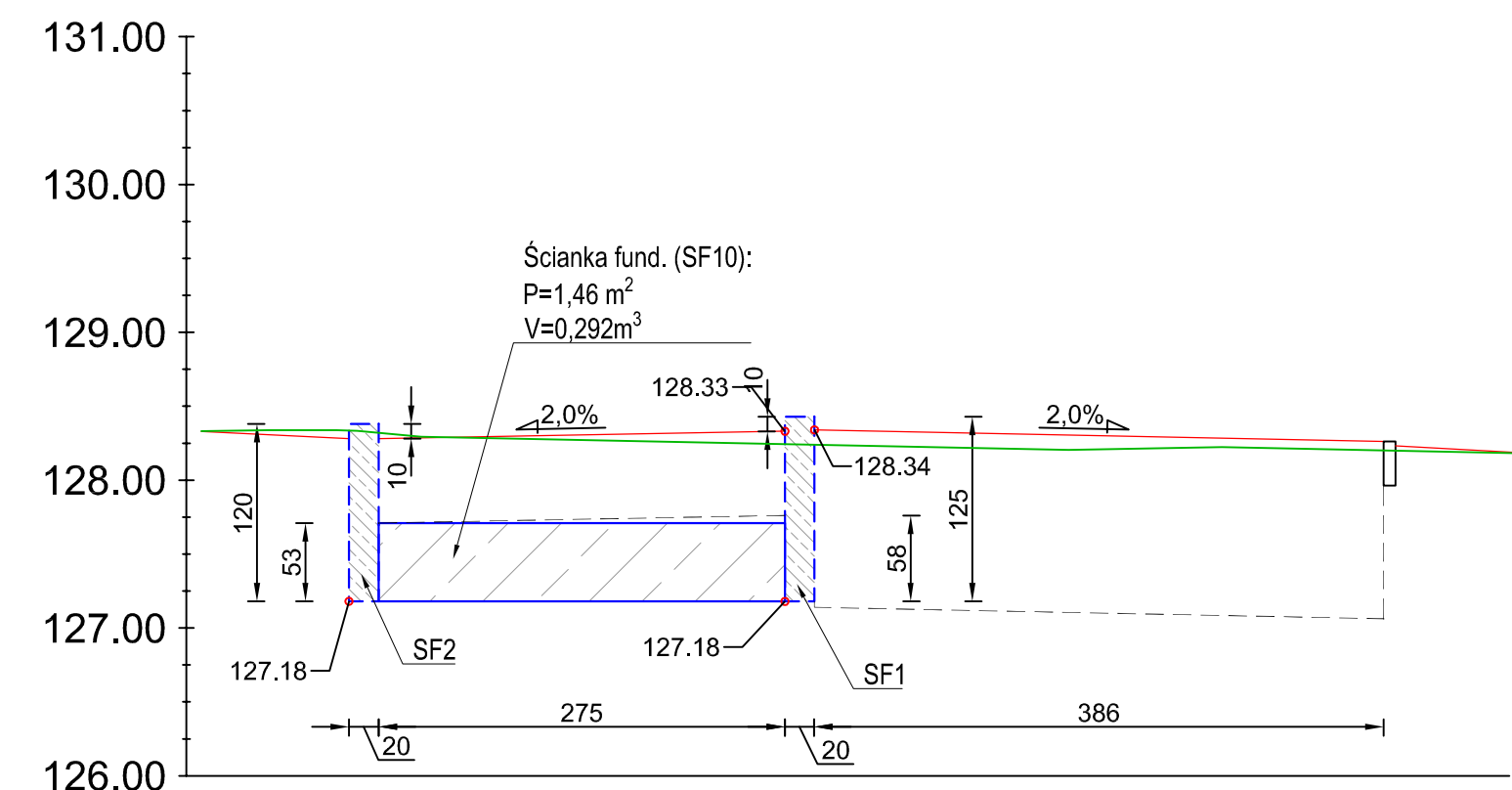
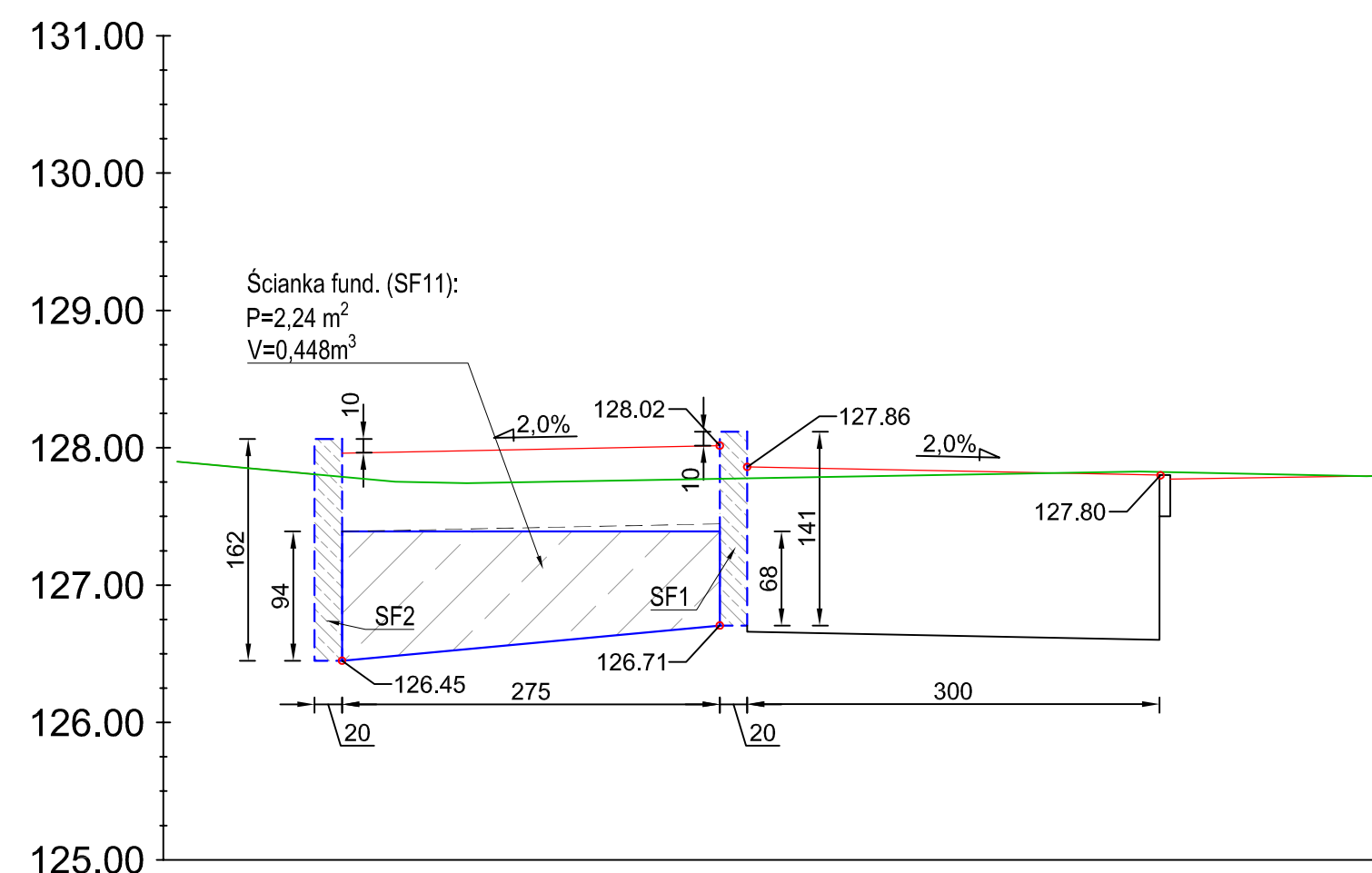


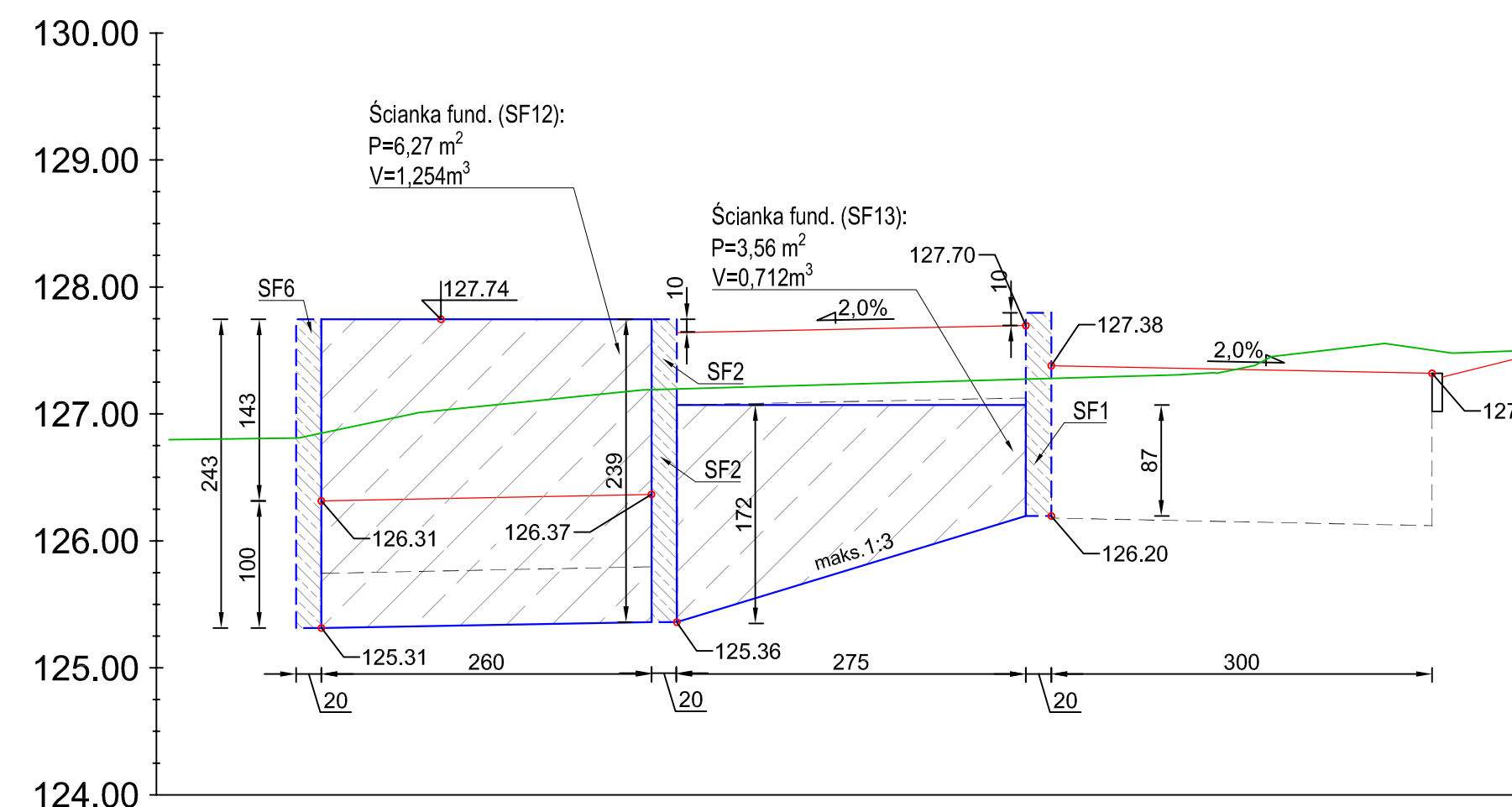
# 1-1



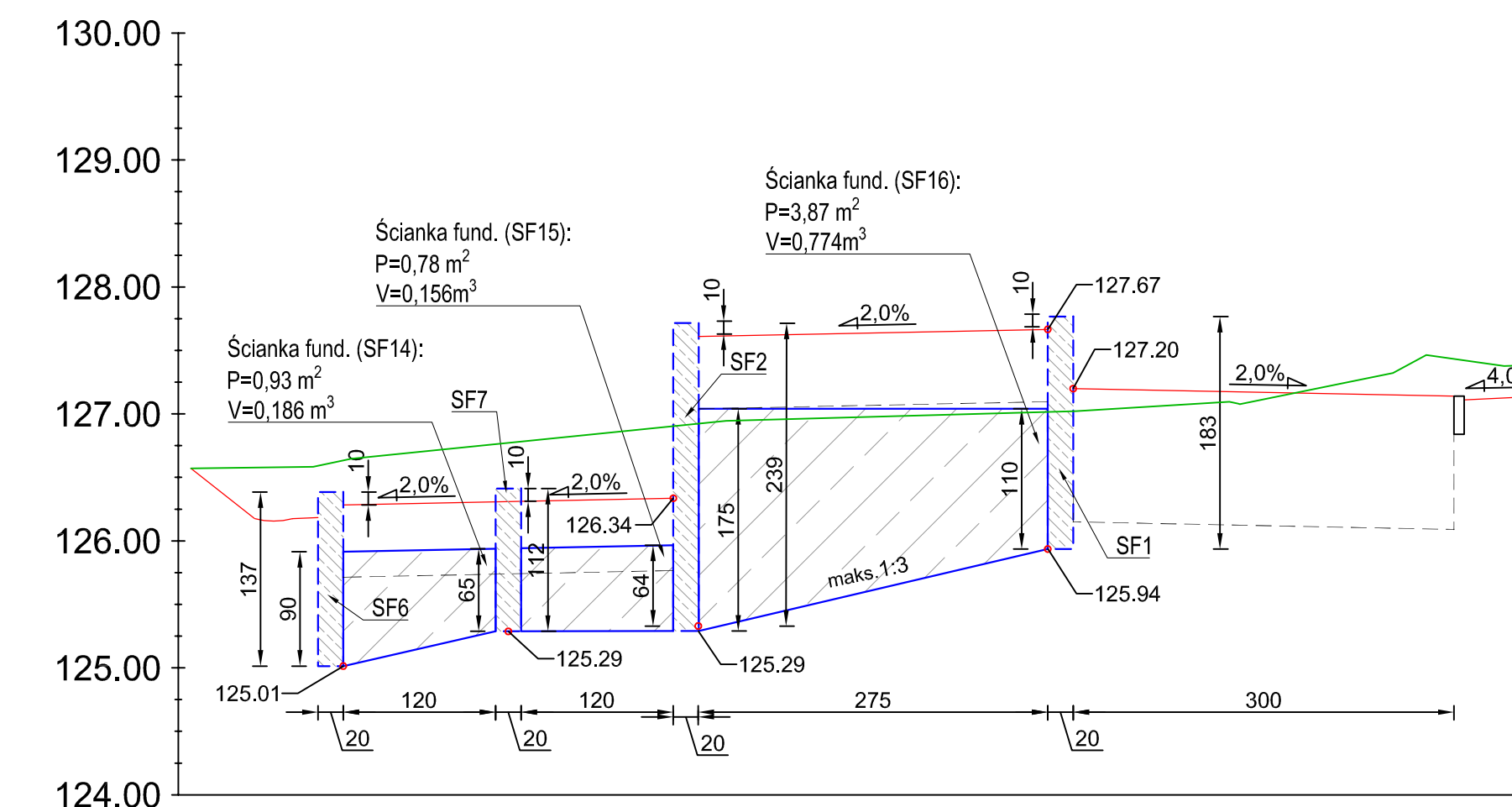
# 2-2



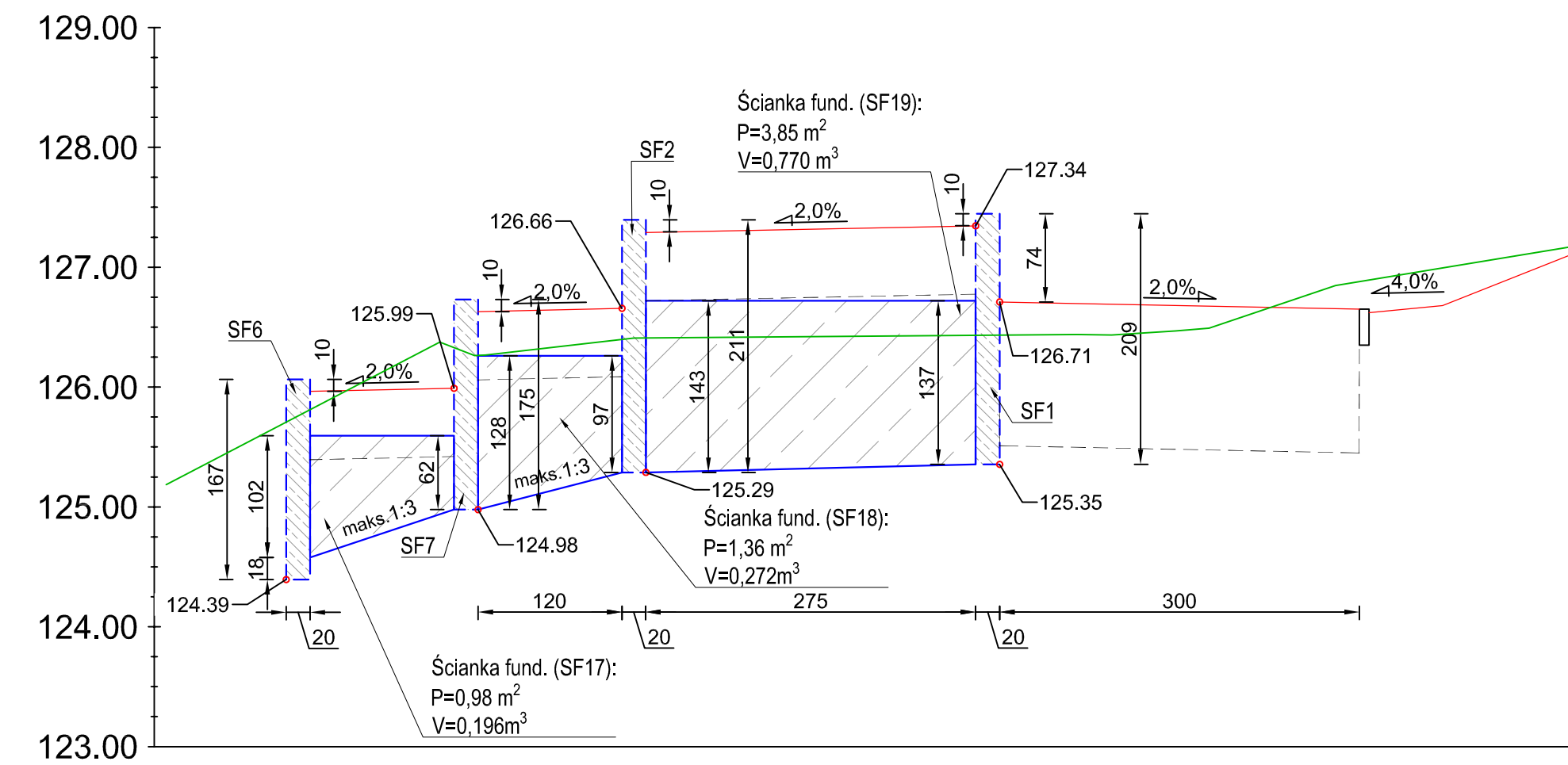
# 3-3



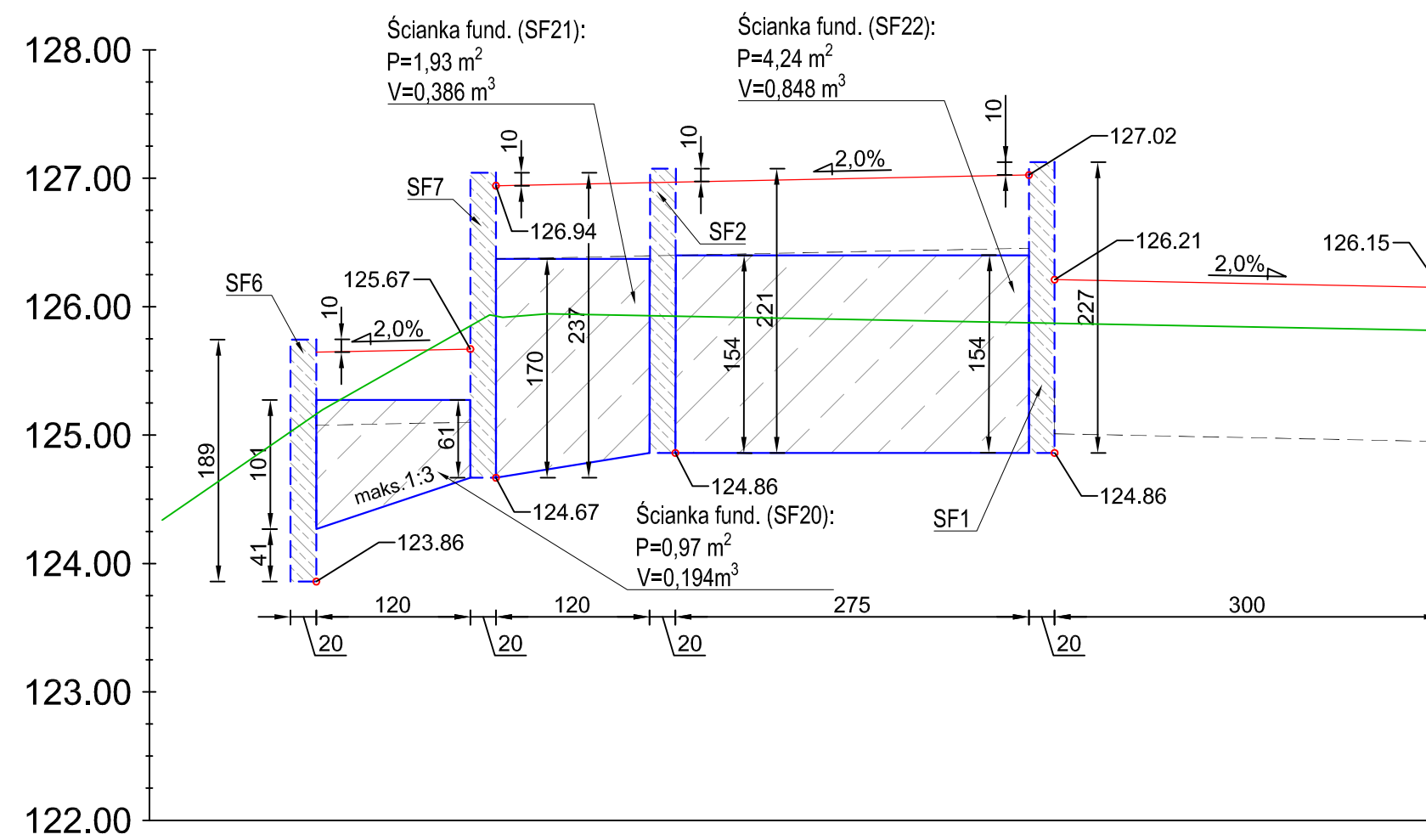
# 4-4



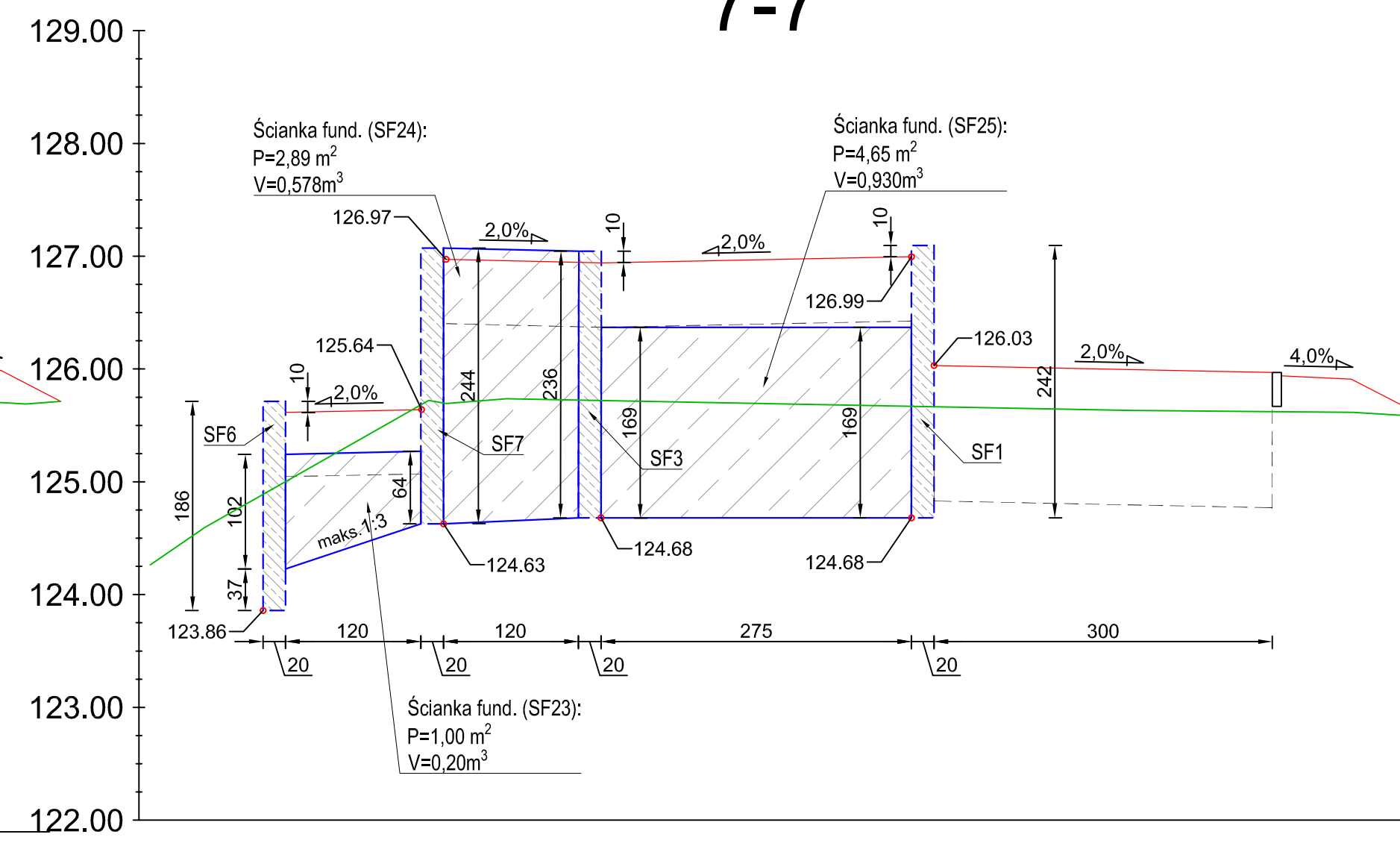
# 5-5



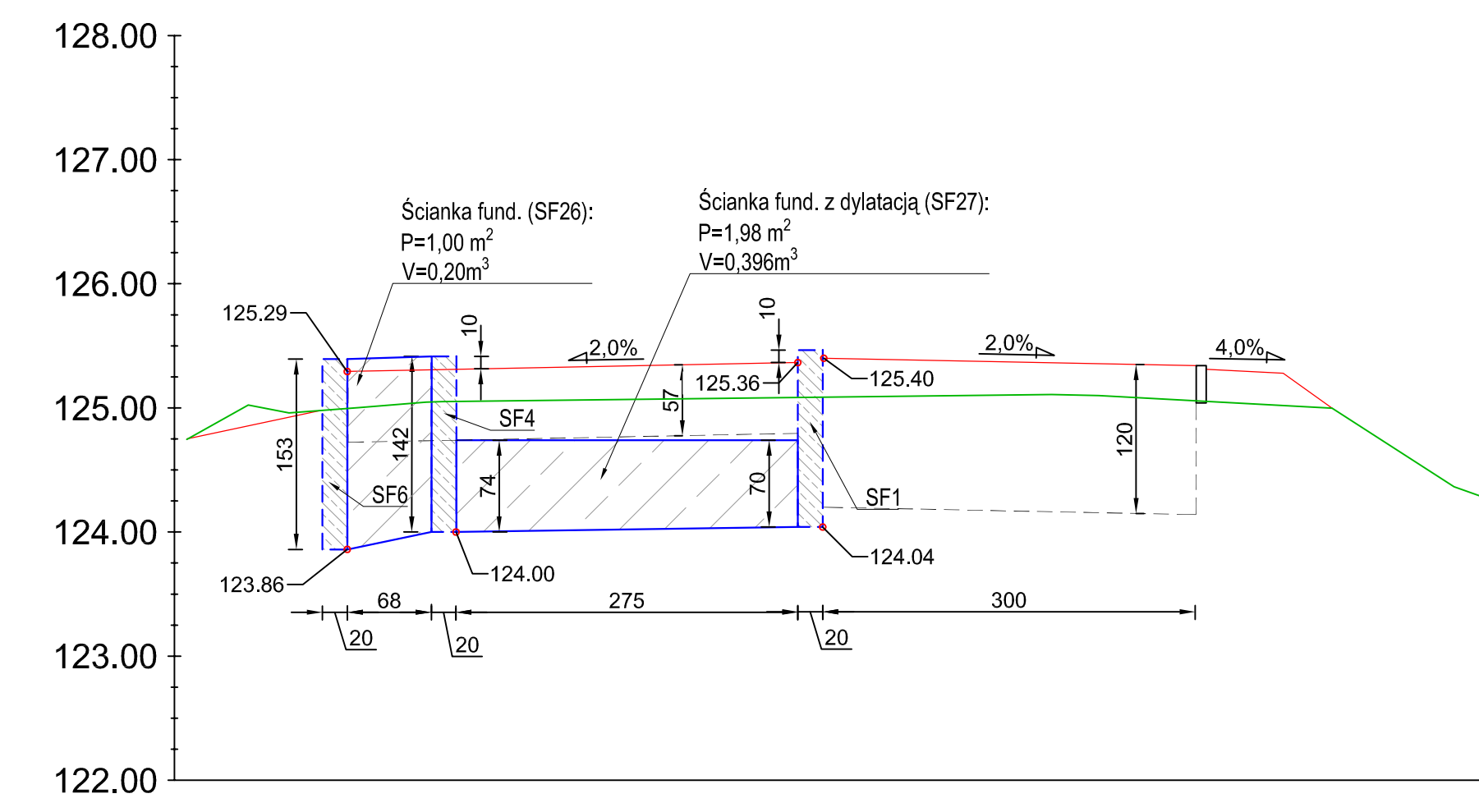
# 6-6



# 7-7



# 8-8



- LEGENDA:
- KORYTOWANIE
  - TEREN PROJEKTOWANY
  - TEREN ISTNIEJĄCY
  - PROJEKTOWANE ŚCIANKI

- UWAGI:
1. WSZYSTKIE WYMIARY PODANO W CM
  2. ROZPATRYWAC RAZEM Z INNYMI RYSUNKAMI I GRANICAMI
  3. WSZYSTKIE DANE I WYMIARY NALEŻY ZWERYFIKOWAC NA MIEJSCU NA BUDOWIE
  4. ZBROJENIE WG RYSUNKÓW K-7 I K-8
  5. STOSOWAĆ DO BETONU DODATKI USZCZELNIAJĄCE.
  6. BETON PO UKŁADZENIU STARANNIE ZACIEŚNIC.
  7. WYKOP PODCZAS PRAC ZABEZPIECZYĆ ZGODNIE Z ZAŁOŻENIAMI NADZORU I ZASAD BHP.
  8. FUNDAMENTY CHRONIĆ PRZED PRZEMARZANIEM, NIE WOLNO POZOSTAWIĆ ODKRYTYCH FUNDAMENTÓW W OKRESIE TEMPERATUR NIŻSZYCH NIŻ 0°C. GŁĘBOKOŚĆ PRZEMARZANIA WG. PN-81/B-03020 WYNOŚI 1,0 M.

BETON C16/20 (B20) W-8  
STAL A-III (34GS)  
A-0 (St0S)

**DRAFT**

10-560 GUSZYŃ (L. ZOLNIEŃSKA 330R) ul. G. 305-705-227 NIP: 739-168-86-66 REGON: 14148192	
INWESTOR: GMINA GUSZYŃ ul. PŁAC. JANA PAWŁA II 1, 10-101 GUSZYŃ	
BRANŻA: KONSTRUKCYJNO-DROGOWA	
STADIUM: PROJEKT BUDOWLANO-WYKONAWCZY	
TYTUŁ: PLAN ŚCIAN FUNDAMENTOWY - PRZEDKOPIE	
PROJEKTOWAŁ: mgr inż. ANDRZEJ KOZŁOWSKI ipr bud. w WAM.003.POK.05	SKALA: 1:50
SPRAWDZIŁ: mgr inż. JACEK KEDZIEBORSKI ipr bud. w WAM.003.POK.05	NR RYS.: K-4
DATA: 01.2016	