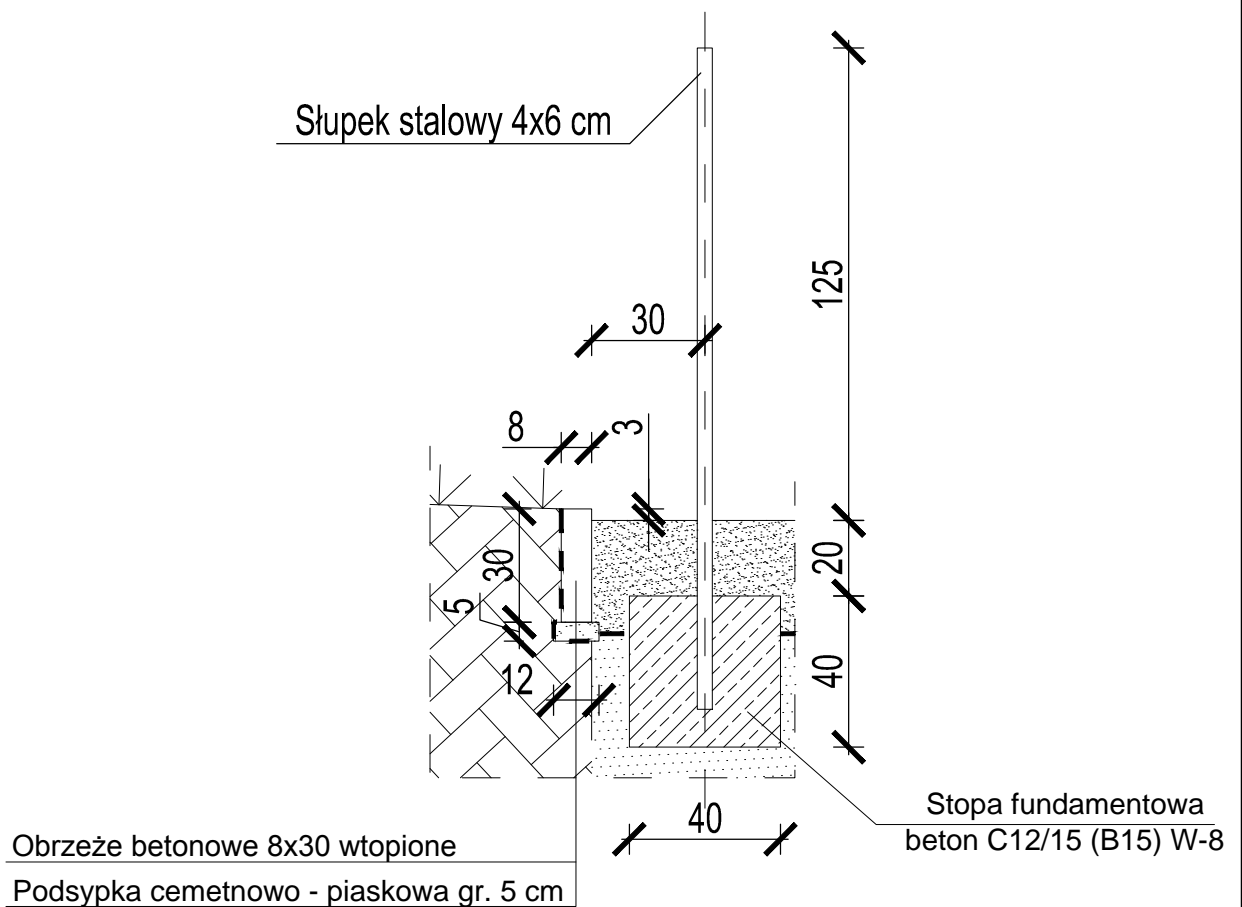


Szczegół połączenia nawierzchni piaskowych z trawnikami skala 1:20



DRAFT		10-560 OLSZTYN UL. ŻOŁNIERSKA 33/35 tel. 0 505-755-227 NIP 739-168-68-66 REGON 511446192	
TEMAT:	REMONT I PRZEBUDOWA ISTNIEJĄCYCH TERENÓW ZIELENI 002/2016 PRZY UL. JAGIELLOŃSKIEJ/POPRZECZNEJ W OLSZTYNIE		
ADRES:	DZ. NR 91, 147, 154, 155, 170, 216/7, 216/9, 218, OBR. 15, OLSZTYN		
INWESTOR:	GMINA OLSZTYN, UL. PLAC JANA PAWŁA II 1, 10-101 OLSZTYN		
BRANŻA:	KONSTRUKCYJNO-DROGOWA		
STADIUM:	PROJEKT BUDOWLANO-WYKONAWCZY		
TYTUŁ RYS:	SZCZEGÓŁ POŁĄCZENIA NAWIERZCHNI PIASKOWEJ Z TRAWNIKIEM		
PROJEKTOWAŁ: mgr inż. ANDRZEJ KOZŁOWSKI upr. bud. nr WAM/0003/POOK/03	SKALA: 1:20	NR RYS.: D-3f	
SPRAWDZIŁ: mgr inż. JACEK KĘDZIERSKI upr. bud. nr WAM.0003/POK/05	DATA: 01.2016		